

Руководство по эксплуатации

CARVER[®]

БУР БЕНЗОМОТОРНЫЙ



МОДЕЛИ:

AG-43/000

AG-52/000

AG-62/000

ОГЛАВЛЕНИЕ

1. Общий вид.....	3
1.1. Комплект поставки.....	3
2. Технические характеристики.....	5
3. Правила безопасности при работе бензобуром.....	6
3.1. Рабочее место	6
3.2. Личная безопасность.....	6
3.3. Техника безопасности при работе бензобуром.....	6
3.4. Порядок смешивания топливной смеси.....	7
3.5. Приготовление топливной смеси	8
3.6. Хранение топлива и заправка бензобура.....	9
4. Сборка	9
4.1. Установка редуктора	9
4.2. Установка рукояток.....	10
4.3. Установка троса газа	10
4.4. Установка шнека.....	10
5. Запуск двигателя.....	10
6. Выключение двигателя.....	11
7. Шнек.....	11
8. Хранение	12
9. Редуктор	12
10. Техническое обслуживание	12
10.1. Проверка свечи зажигания.....	12
10.2. Очистка воздушного фильтра.....	13
11. Неисправности и способы их устранения.....	13
12. Гарантийные обязательства	14

Уважаемый покупатель!

Благодарим Вас за приобретение бура бензомоторного **CARVER®** (далее в настоящем руководстве — бензобур).

При покупке изделия, требуйте проверку бензобура на отсутствие механических повреждений, наличие и правильность заполнения гарантийного талона.

Бензобур предназначен для бурения грунта и льда. Благодаря сменным шнекам и удлинителям позволяет получать отверстия разных диаметров и глубин.



Настоящее изделие относится к бытовой серии бензоинструмента. После непрерывной работы в течении 45 минут необходимо выключить бензобур на 10–15 минут и дать ему остыть. Не допускайте перегрузок инструмента.

Повреждение бензобура в условиях перегрузки и длительного использования без перерывов, не обеспечивается гарантийным обслуживанием.

Внимательно изучите настоящее руководство по эксплуатации и техническому обслуживанию.

1. ОБЩИЙ ВИД (рис. 1)

1. Двигатель	7. Глушитель	11. Палец соединительный
2. Шнек	8. Рычаг управления воздушной заслонкой	12. Выходной вал редуктора
3. Рукоятка управления	9. Рычаг акселератора	13. Штуцер заправки масла
4. Рукоятка левая	10. Выключатель	
5. Стартер		
6. Топливный бак		

1.1. Комплект поставки

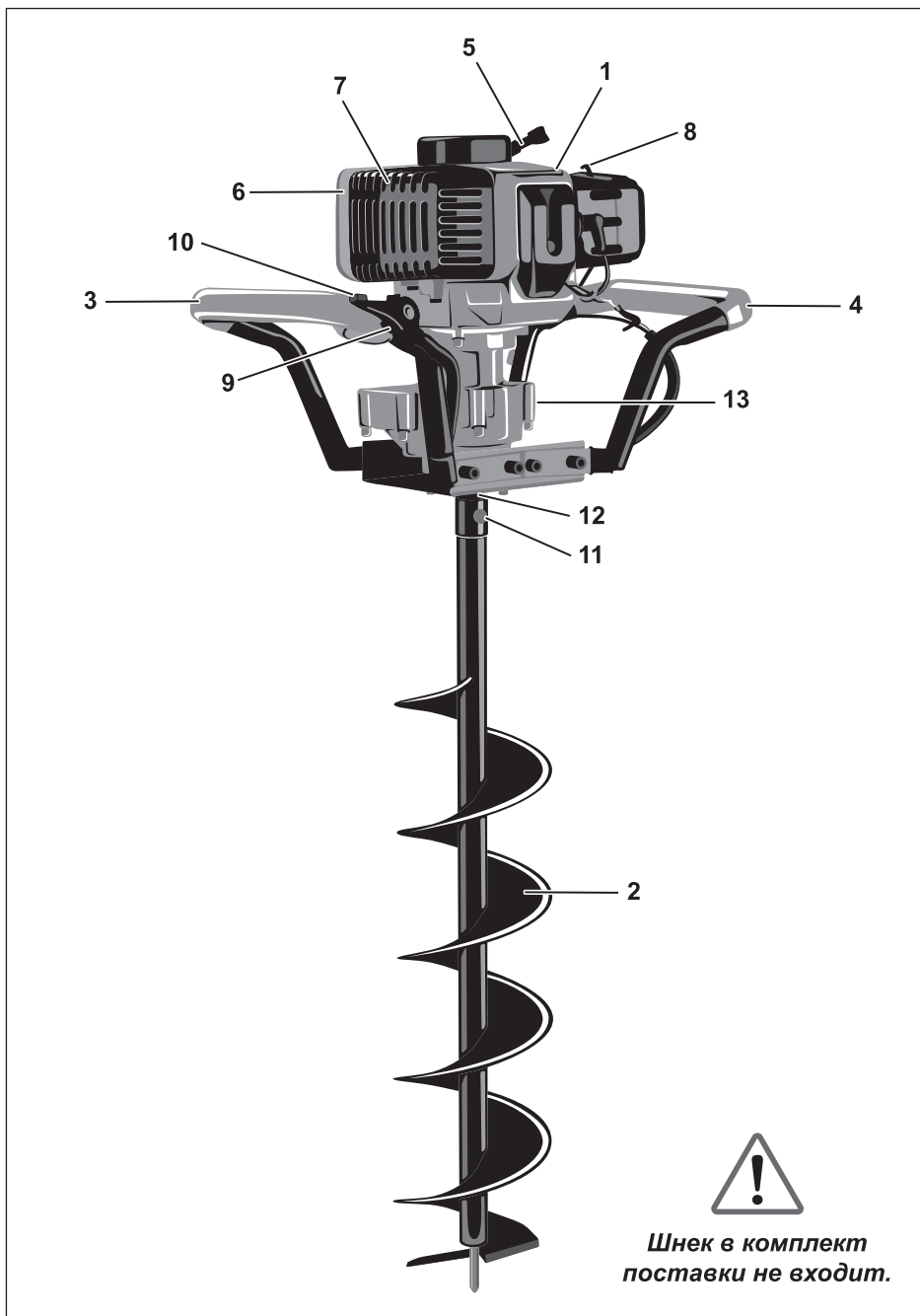
Двигатель в сборе.....	1 шт.	Ключ шестигранный	2 шт.
Отвертка	1 шт.	Емкость для приготовления топливной смеси.....	1 шт.
Ключ свечной.....	1 шт.	Палец соединительный	1 шт.
Крепеж рукояток (болт, шайба, шайба-гровер, гайка).....	8 шт.	Шплинт	1 шт.
Крепеж редуктора (болт, шайба, шайба-гровер)	4 шт.	Руководство по эксплуатации.....	1 шт.



Если комплектность упаковки нарушена или запасные части повреждены при транспортировке, обратитесь к своему продавцу.



Технические характеристики и комплект поставки могут быть изменены производителем без предварительного уведомления.



2. ТЕХНИЧЕСКИЕ ХАРАКТЕРИСТИКИ

Модель	AG-43/000	AG-52/000	AG-62/000
Тип двигателя	Одноцилиндровый, двухтактный, воздушного охлаждения		
Номинальная мощность, Вт / л.с.	1250 / 1,7 при 6500 об/мин	1400 / 1,9 при 6500 об/мин	2200 / 3,0 при 7500 об/мин
Уровень звукового давления (LWA), Дб(А)	109	112	118
Рабочий объем цилиндра, см ³	43	52	62
Топливо	Смесь (бензин АИ 92 + масло для двухтактных двигателей в пропорции, рекомендованной изготовителем масла)		
Масло для топливной смеси	Двухтактное масло для двигателей малого объема с воздушным охлаждением		
Емкость топливного бака, л	1,1		
Объем системы смазки редуктора, мл	40		
Передаточное число	28,8		
Тип редукторной смазки	Литол-24 (аналоги)		
Максимальная скорость вращения шнека, об/мин	277		
Шнеки для бурения грунта, Ø мм	100, 150, 200, 250, 300, 400, 500 (дополнительная опция)		
Шнеки для бурения льда, Ø мм (комплектуются сменными ножами)	150, 200, 250, 300 (дополнительная опция)		
Сменные ножи, мм	Для шнека Ø150, 200, 250, 300 (дополнительная опция)		
Удлинитель шнека, мм	300, 500, 1000 (дополнительная опция)		
Габаритные размеры упаковки, см	42,5 x 32,5 x 32,5		
Вес брутто / нетто, кг	10,85 / 9,35	10,85 / 9,35	10,9 / 9,4

3. ПРАВИЛА БЕЗОПАСНОСТИ ПРИ РАБОТЕ БЕНЗОБУРОМ

Бензобур является оборудованием повышенной опасности. Чтобы избежать травм и других опасных ситуаций при использовании бензобура, следует СТРОГО соблюдать следующие правила техники безопасности.

Прочитайте и запомните эти указания, прежде чем приступите к работе бензобуром.

3.1. Рабочее место

- Загроможденные, плохо освещенные рабочие места являются причиной травматизма.
- Не запускайте двигатель бензобура во взрывоопасных помещениях таких, где присутствуют огнеопасные жидкости, газы и т.д., которые могут привести к возгоранию.
- Используйте бензобур на безопасном расстоянии от окружающих.
- Не отвлекайтесь — это может вызвать потерю контроля при работе и стать причиной травмы.

3.2. Личная безопасность

- Будьте внимательны, постоянно следите за тем, что Вы делаете при работе с бензобуром. Не используйте бензобуры в то время, когда Вы утомлены или находитесь под воздействием лекарств или средств замедляющих реакцию, а также алкоголя или наркотических веществ. Это может привести к серьезной травме.
- Носите соответствующую одежду. Слишком свободная одежда, драгоценности и распущенные волосы, могут попасть в движущие части работающего бензобура.
- Руки должны быть сухими и чистыми от маслянистых веществ.
- Следует обращать внимание на предметы, которые могут помешать в работе и о которые можно споткнуться. Все время необходимо следить за сохранением устойчивого положения .

3.3. Техника безопасности при работе бензобуром

- Носите прочную рабочую одежду с длинными рукавами, прочные перчатки, прочную нескользящую рабочую обувь, защитную каску и щиток (см. рис. 2).
- 1 - Защитная маска (щиток) сетка
 - 2 - Шумогасящие наушники
 - 3 - Перчатки
 - 4 - Спецодежда
 - 5 - Ботинки с нескользящей подошвой

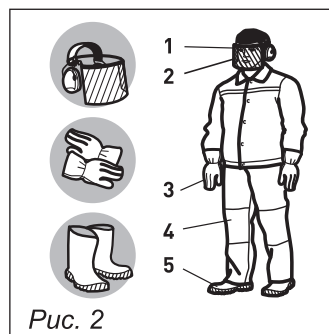


Рис. 2

- Не работайте в открытой одежде и обуви типа сандалий или босиком.
- Отойдите от места заправки на расстояние не менее трех метров для запуска двигателя.
- Не позволяйте окружающим находиться вблизи бензобура при запуске или во время работы.
- Бензобур должен использоваться только взрослыми людьми и ознакомленными с руководством по эксплуатации. Не производить на бензобуре конструктивных изменений, не применять для других работ, кроме тех для которых он предназначен.
- Не начинайте работу, пока Вы не убедитесь, что рабочая зона чиста. Не работайте вблизи электрических сетей, нефтегазопроводов и т.д.
- Перемещайте бензобур с выключенным двигателем. Немедленно замените шнек, при наличии на нем каких-либо повреждений.
- Содержите рукоятки бензобура сухими и чистыми. Руки должны быть сухими и чистыми от маслянистых веществ.
- Перед запуском убедитесь, что шнек ничем не заблокирован, работайте в устойчивом и безопасном положении.
- Не выполняйте обслуживание при работающем двигателе, не пытайтесь выполнить ремонт бензобура, не входящий в разрешенное обслуживание. Обращайтесь в специализированный сервисный центр, в случае поломки бензобура.
- Храните бензобур в вертикальном положении в сухом месте с пустым топливным баком. Перемещайте бензобур с выключенным двигателем.
- Для данной модели бензобура используются шнеки диаметром 80–200 мм. Не применять шнек большего диаметра.
- Бензобур предназначен для бурения земли и льда, запрещается сверлить другие материалы: камень, бетон, дерево.
- Отверстия, выполненные бензобуром, могут представлять опасность для людей, не оставлять отверстия без присмотра.
- Запрещается присоединять к механизму инструменты и приспособления, неуказанные производителем.
- Регулярно проверяйте и очищайте инструмент.
- Храните это руководство под рукой и обращайтесь к нему перед каждым использованием инструмента.
- При передаче другим пользователям, ознакомьте с инструкциями по эксплуатации, которые они должны прочесть перед использованием бензобура.

3.4. Порядок смешивания топливной смеси



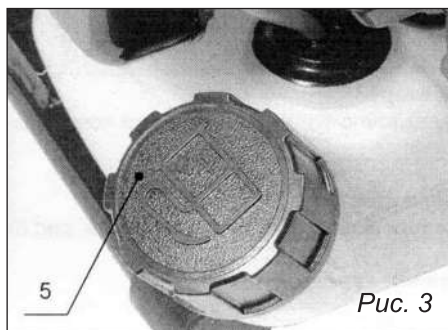
Помните, что бензин и топливная смесь на его основе являются легковоспламеняющимися веществами.

- Приготавливать топливную смесь (далее по тексту — топливо) разрешается только вне помещения или в хорошо проветриваемых помещениях.
- Бензин и топливо следует хранить в подходящей емкости (канистре), имеющей сертификат качества.
- Заливать топливо в топливный бак мотобура разрешается только вне помещения или в хорошо проветриваемых помещениях. При этом категорически запрещается курить.
- Топливо необходимо заливать непосредственно перед запуском двигателя. После окончания работы топливо необходимо слить.
- Запуск двигателя следует производить исключительно вне помещения.
- Не разрешается открывать топливный бак и доливать топливо во время работы двигателя или когда он еще горячий. В случае если необходимо долить топливо, заглушите двигатель, дайте ему остыть и лишь после этого доливайте топливо.
- Если бензин или топливо разлились, запускать двигатель не разрешается, при этом следует протереть двигатель мотобура. Пока на выхлопной трубе есть следы топлива, двигатель запускать нельзя.
- Поврежденный топливный бак следует сразу же заменить. Заливать топливо в топливный бак следует с помощью воронки.
- Перед началом работы проверьте, плотно ли закручена крышка топливного бака.
- **Категорически запрещается курить во время работы!**

3.5. Приготовление топливной смеси

Топливную смесь следует приготавливать из бензина с октановым числом не менее 92 и специального масла для двухтактных двигателей. Рекомендованное пропорциональное соотношение приготовления топливной смеси смотрите на этикетке применяемого масла.

Для получения топливной смеси, необходимо смешать определенный заранее объем масла с половинным объемом горючего, а затем добавить вторую половину горючего. Полученную смесь необходимо перед использованием ещё раз хорошо встряхнуть.



Использование топлива требует повышенной осторожности и осмотрительности.

Топливо может содержать аналогичные растворителям вещества. Заправлять бензобур следует в хорошо проветриваемых помещениях или под открытым небом. Не рекомендуется вдыхать пары горючего, так как они ядовиты, и могут повредить здоровье. Избегайте контакта топлива и минеральных масел с кожей и глазами. Минеральные масла, в том числе жидкое топливо, обезжиривают кожу. При повторном и продолжительном контакте кожа высыхает, в результате чего возникают различные кожные заболевания. Возможны также различные аллергические реакции. Попадание топлива в глаза вызывает их раздражение, которое устраняется немедленным ополаскиванием глаз чистой водой.

3.6. Хранение топлива и заправка бензобура

Храните топливо только в емкостях разрешенных к применению! Перед заправкой следует тщательно очистить всю поверхность рядом с крышкой бака (п. 5, рис. 3) во избежание попадания грязи.

Установите мотобур в устойчивое положение.

Откройте крышку бака (п. 5, рис. 3), и осторожно налейте топливо так, чтобы оно заполнило бак до нижнего края патрубка. Наливайте осторожно, чтобы не расплескать горючее.

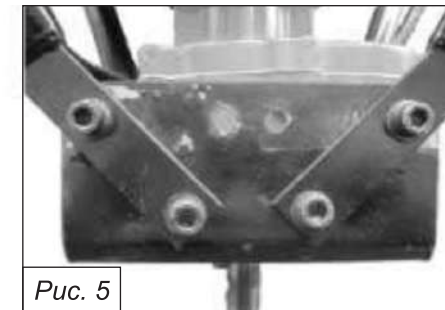
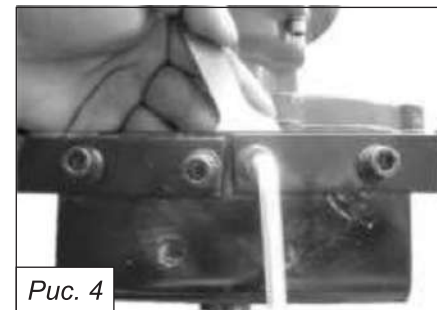
Плотно закрутите крышку бака (п. 5, рис. 3). После заправки крышку бака и поверхность вокруг неё необходимо протереть!

4. СБОРКА

4.1. Установка редуктора

Настоящий бензобур оснащен редуктором соосного типа. Это конструкция редуктора позволяет существенно снизить вибрации и облегчить труд оператора, а также наиболее надежна по сравнению с редуктором червячного типа.

Сориентируйте двигатель и редуктор так, чтобы выступающая часть корпуса редуктора находилась под цилиндром, совместите соединительные отверстия и надежно закрепите болтами.





Основной износ редуктора и сцепления, а также поломки этих узлов вызывает работа с изношенными режущими элементами. Поэтому очень важно вовремя менять или затачивать негодный к работе буровой инструмент.

4.2. Установка рукояток

Сориентируйте двигатель с редуктором таким образом, что бы горловина бензобака была направлена на Вас, а глушитель, соответственно, в обратную сторону. Рукоятку с рычагом акселератора и выключателем установите на правую сторону, а рукоятку без органов управления на левую сторону. Для этого, совместите отверстия на рукоятках с отверстиями на корпусе редуктора, вставьте болты (по 4 шт. с каждой стороны) и надежно закрепите их помощью шайб и гаек.

Установку рукояток можно производить в двух вариантах:

1. Установка рукояток в горизонтальном положении (рис. 4);
2. Установка рукояток под углом (рис. 5).

4.3. Установка троса газа

Для установки троса газа снимите крышку воздушного фильтра, протяните конец троса через отверстие втулки и установите его через прорезь на верхнем подвижном основании карбюратора. Соедините, соответствующие по цвету, провода выключателя и зажигания.

4.4. Установка шнека

Установите шнек (п. 2, рис. 1) на выходной вал редуктора (п.12, рис. 1), совместите отверстия на шнеке и выходном валу редуктора, вставьте соединительный палец (п. 11, рис. 1) и зафиксируйте его с помощью шплинта.

5. ЗАПУСК ДВИГАТЕЛЯ

Перед запуском двигателя убедитесь, что все элементы резьбовых соединений надежно затянуты и режущие элементы и узлы правильно установлены и закреплены.

1. Заполните топливный бак (п. 6, рис. 1) и надежно закрутите крышку бака.
2. Установите рычаг управления воздушной заслонкой (п. 6, рис. 6) в положение «Закрыто», а на рукоятке управления установите выключатель в положение «Включено» («ON»).
3. Закачайте топливо в карбюратор, нажав 4-6 раз на кнопку подкачки топлива (п. 7, рис. 7).
4. Резко потяните за ручку стартера (рис. 8), предварительно выбрав свободный ход. Повторять до момента первого характерного выхлопа через глушитель.

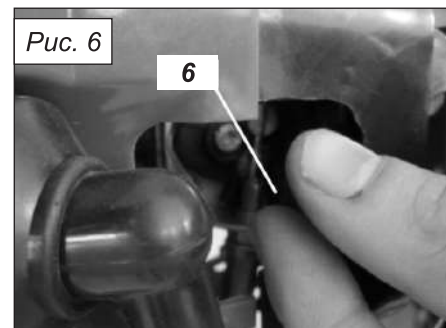


Рис. 6

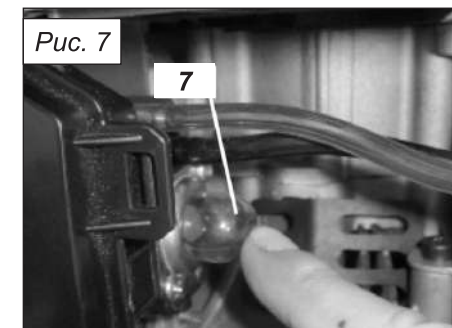


Рис. 7

5. Переведите рычаг управления воздушной заслонкой в положение «Открыто» (п. 6, рис. 6).

6. Запустите двигатель, повторив действия п. 4.

При работе двигателя на холостом ходу, бур не должен вращаться, в противном случае обратитесь в сервисный центр.

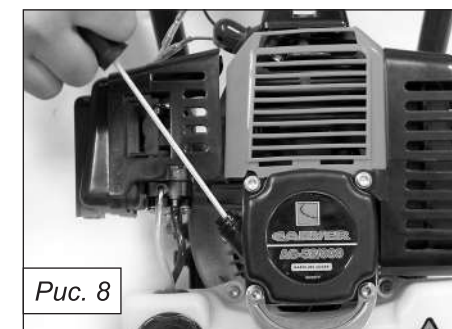


Рис. 8

6. ВЫКЛЮЧЕНИЕ ДВИГАТЕЛЯ

Для выключения двигателя необходимо отпустить рычаг акселератора и перевести выключатель в положение «Стоп» («OFF»). Двигатель заглохнет.

После остановки бензобура на непродолжительный период времени, двигатель можно запускать про открытым положении воздушной заслонки.



Запрещается полностью вытягивать трос стартера при пуске двигателя. Повреждения, возникающие в результате таких действий, не обеспечиваются гарантийным ремонтом.

7. ШНЕК

Всегда следите за состоянием шнека, регулярно затачивайте режущие части и наконечник.

8. ХРАНЕНИЕ

- Следуйте всем вышеуказанным процедурам обслуживания.
- Для длительного хранения, полностью очистите бензобур и смажьте металлические части.
- Снимите, очистите и смажьте шнек, чтобы предотвратить коррозию.
- Слейте топливо из бака и закрутите крышку бака обратно.
- Извлеките свечу зажигания и залейте небольшое количество масла в цилиндр.
- Потяните шнур стартера несколько раз, чтобы провернуть коленвал и распространить масло. Установите свечу зажигания на место.
- Заверните двигатель в полиэтиленовый пакет.
- Храните бензобур в сухом месте, желательно не на земле и вдали от источников тепла.

9. РЕДУКТОР

Каждые 100 часов работы рекомендуется менять смазку в блоке редуктора (обратитесь в сервисный центр).

10. ТЕХНИЧЕСКОЕ ОБСЛУЖИВАНИЕ

Для обеспечения надежной эксплуатации бензобура необходимо проводить регулярное техническое обслуживание.



Все операции по техническому обслуживанию бура осуществляются при выключенном (остановленном) двигателе.

10.1. Проверка свечи зажигания (каждые 10 часов)

1. Вывернуть свечу зажигания (рис. 9).
2. Очистить свечу от нагара.
3. Убедиться в том, что зазор между электродами составляет 0,7-0,8 мм.
4. При необходимости свечу заменить новой.

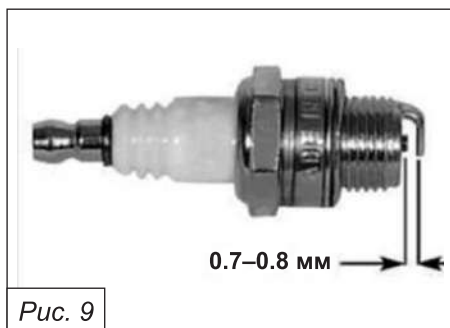


Рис. 9



Рис. 10

10.2. Очистка воздушного фильтра (каждые 4-5 часов)

1. Снять крышку воздушного фильтра (рис. 10) и извлечь фильтрующий элемент.
2. Очистить фильтрующий элемент от пыли, не применяя воздействий, которые могут привести к его повреждению.
3. Смочить фильтр в моторном масле и тщательно отжать.
4. Поместить фильтрующий элемент и крышку фильтра на прежнее место.



Категорически запрещается эксплуатация бура без фильтрующего элемента. Это приведет к резкому сокращению ресурса двигателя. В случае повреждения фильтрующего элемента его необходимо заменить новым.

11. НЕИСПРАВНОСТИ И СПОСОБЫ ИХ УСТРАНЕНИЯ

Проблема	Вероятная причина	Корректирующее действие
Шнек не вращается при нажатии на курок газа	Нет зацепления шестерен редуктора	Проверить / заменить шестерни*
	Неисправна муфта сцепления	Проверить / заменить*
Двигатель не запускается	Переключатель в положении «Стоп»	Переведите в положение «Старт»
	Нет топлива в баке	Проверить и налить топливо
	Засорился топливный фильтр	Заменить топливный фильтр
Двигатель не развивает мощность	Не работает свеча зажигания	Проверить и заменить свечу
	Засорен воздушный / топливный фильтр	Проверить и заменить воздушный / топливный фильтр
	Не отрегулирован карбюратор	Отрегулировать карбюратор*
	Слабая компрессия	Обратиться в сервисный центр*

Проблема	Вероятная причина	Корректирующее действие
Двигатель перегревается	Недостаточное охлаждение из-за плохого доступа воздуха	Очистить ребра цилиндра от грязи
При нагрузке двигатель глохнет	Не отрегулирован карбюратор	Отрегулировать карбюратор*
	Засорен топливный фильтр	Заменить топливный фильтр

Все виды ремонта и технического обслуживания генератора должны производиться квалифицированным персоналом уполномоченных ремонтных мастерских.

ПО ВОПРОСАМ СВЯЗАННЫМ С НЕИСПРАВНОСТЯМИ ИЗДЕЛИЯ ОБРАЩАЙТЕСЬ В СЕРВИСНЫЙ ЦЕНТР

Адреса и телефоны ближайших сервисных центров указаны в гарантийном талоне

www.uralopt.ru

12. ГАРАНТИЙНЫЕ ОБЯЗАТЕЛЬСТВА

Гарантийный срок эксплуатации бензобура — 12 месяцев со дня продажи. Неисправности, допущенные по вине изготовителя, в течении гарантийного срока устраняются бесплатно.



Самостоятельная разборка узлов бензобура в течение гарантийного срока запрещена.

Гарантия не распространяется на изделия с повреждениями, наступившими в результате их эксплуатации с нарушением требований данного руководства:

- механических повреждений в результате удара, падения и т.п.;
- повреждений в результате воздействия огня, агрессивных веществ;
- проникновения жидкостей, посторонних предметов внутрь узлов бензобура;
- небрежное обращение с бензобуром при работе и хранении проявлением чего являются трещины, вмятины на наружных поверхностях, сильное загрязнение, коррозия деталей изделия;

- работа с перегрузкой, несоблюдение правил эксплуатации, несвоевременное техническое обслуживание.

Гарантия с бензобура снимается в случае:

- использование бензобура не по назначению;
- применение комплектующих, не предусмотренных данным руководством;
- разборки при попытке устранения дефекта покупателем;
- самовольного изменения конструкции;
- появление дефектов, вызванных действием непреодолимой силы (пожар, наводнение, удар молнии и др.).

При отсутствии в гарантийных талонах даты продажи и штампа магазина претензии не принимаются.

Гарантийной замене не подлежат детали, относящиеся к быстроизнашивающимся (расходный материал): шнек, воздушный фильтр, свеча зажигания, детали механизма стартера, крышка бензобака, пружина демпферная, муфта и чашка сцепления.



Инструкции, указанные в данном руководстве, не относятся к абсолютно всем ситуациям, которые могут возникнуть. Оператор должен осознавать, что контроль над практической эксплуатацией и соблюдение всех предосторожностей, входит в его непосредственные обязанности.

**Телефон центрального сервисного центра:
+7 (342) 218-24-85**

**Адреса сервисных центров, указанных
в гарантийном талоне, могут быть изменены.**

**Актуальная информация о действующих адресах
сервисных центров доступна на нашем сайте:**

www.uralopt.ru